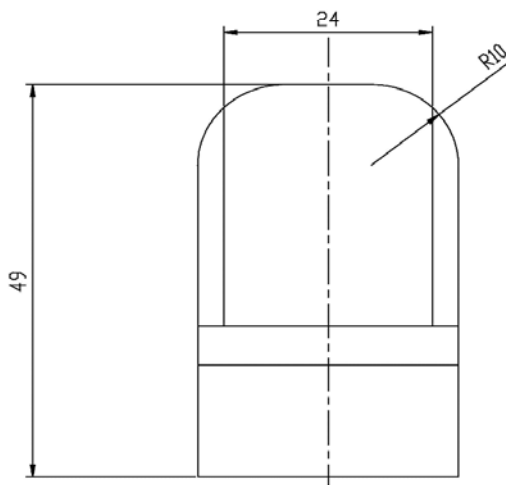
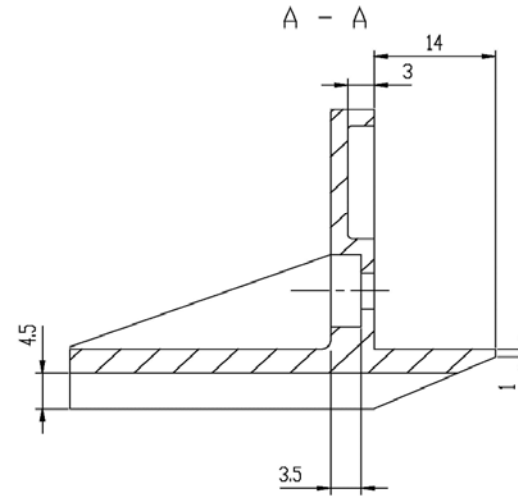
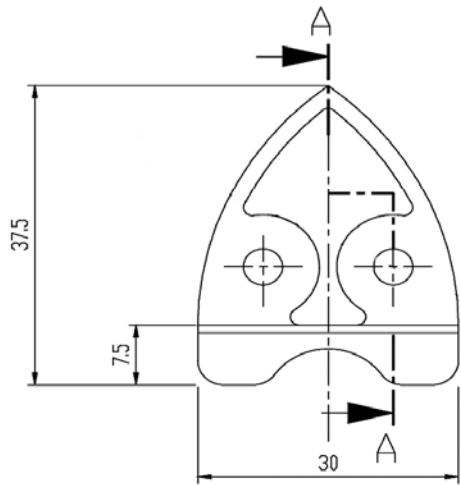


The reproduction, distribution and utilization of this document as well as the communication of its contents to others without explicit authorization is prohibited. Offenders will be held liable for the payment of damages. All rights reserved in the event of the grant of a patent, utility model or design.

Weitergabe sowie Vervielfältigung dieser Unterlagen, Ver-
breitung und Mitteilung ihres Inhalts ist nicht gestattet, soweit
nicht ausdrücklich anders vereinbart ist. Alle Rechte vorbehalten, insbe-
sondere für den Fall der Patenterteilung oder GÜ-Eintragung.



Zum vertikalen Aufstellen von Gehäusen.
Nachträglich montierbar

Material:
Kunststoff nach UL 94-V0,
selbstverlöschend

- Dekorfarben:**
- 1 RAL 7030 (steingrau)
 - 2 RAL 5018 (türkisblau)
 - 3 RAL 5012 (lichtblau)

Lieferumfang:
4 Towerfüße, Befestigungsmaterial.

For vertical siting of enclosures.
May be retrofitted.

Material:
Plastic to UL 94-V0,
self-extinguishing

- Decorative colors:**
- 1 RAL 7030 (stone grey)
 - 2 RAL 5018 (turquoise)
 - 3 RAL 5012 (pale blue)

Supply includes:
4 tower feet, assembly parts.

Dekorfarbe RAL	VE	Best.-Nr. RC
Decorative color RAL	Packs of	Order No. RC
5018	1 set	3751.850
5012	1 set	3751.852
7030	1 set	3751.854

- 1) Standardprodukt: alle weiteren
Typen auf Anfrage
Standard product:
all other types on request

- 2) Technische Änderungen vorbehalten
Subject to change without notice

Dieses Bauteil unterliegt den Reglementierungen der RoHS Richtlinie
und deren Umsetzung im ElektroG.

This component is subject to the RoHS directive and its applications
within the Electrical and Electronic Equipment Act (ElektroG).

	Toleranzen tolerances		Oberfläche surface		Maßstab/scale	
	Rev.	Rev no.	Date	Name	RiCase Towerfüße RiCase Tower feet	
				Date		
				Name	Kör.	1 Blätter sheets
				Prf.		
				HEITEC		1 Blatt sheet
				A1562303RC53		